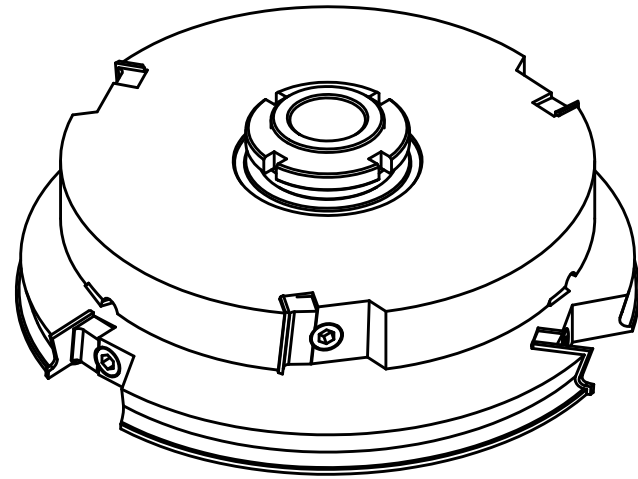
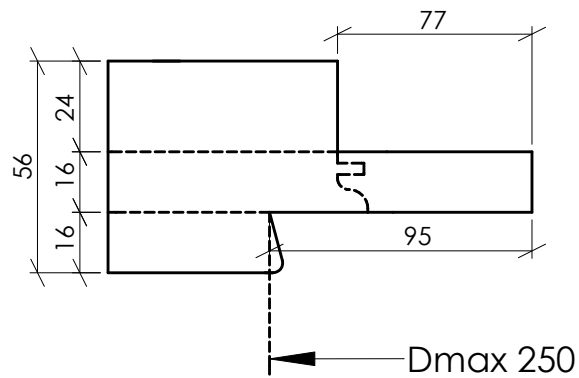
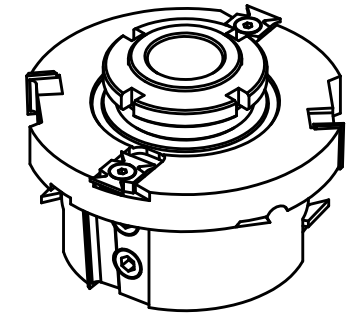
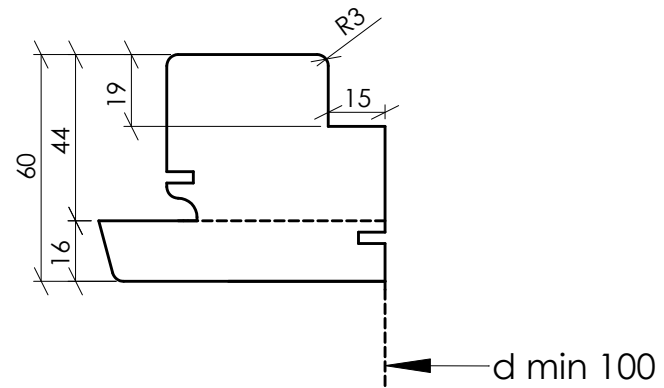


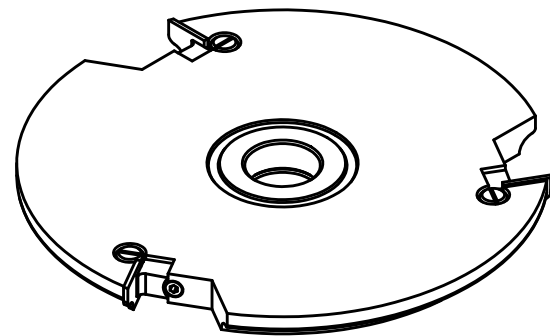
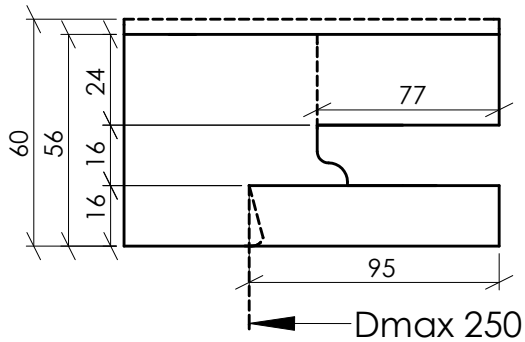
LAVORAZIONE 1 E 4 : TENONATURA TRAVERSI TELAIO E ANTA
 COD. 14749
 GRUPPO PROGRAMMATO A -13 MM



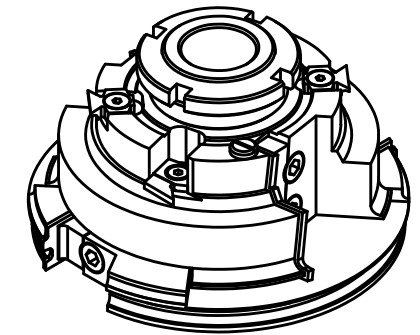
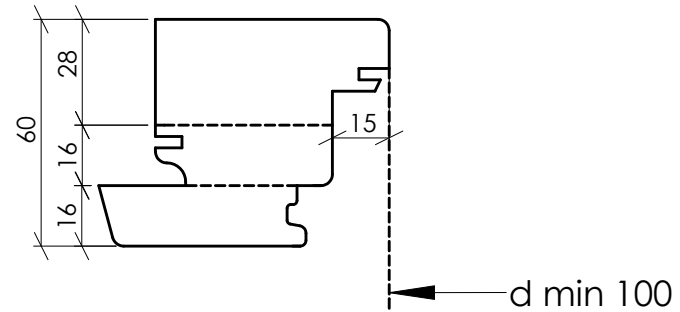
LAVORAZIONE 7 : SQUADRATURA ANTA SINISTRA
 COD. 14741
 GRUPPO PROGRAMMATO A -13 MM



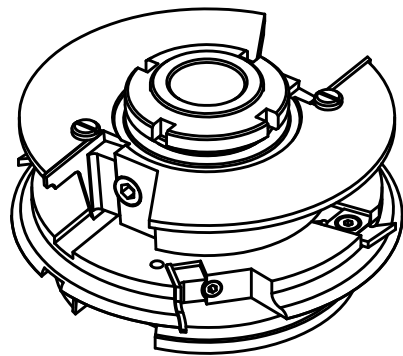
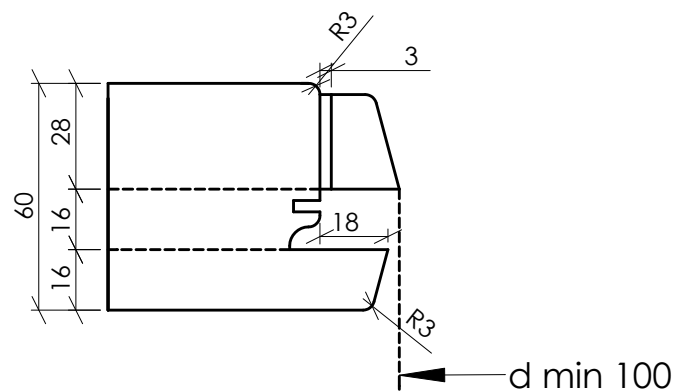
LAVORAZIONE 2 E 5 : TENONATURA MONTANTI TELAIO E ANTA
 COD. 14753
 GRUPPO PROGRAMMATO A -13 MM



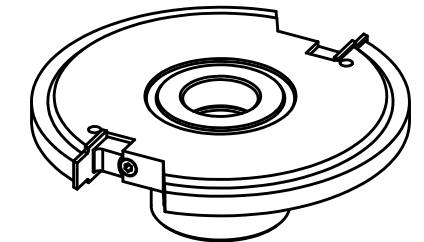
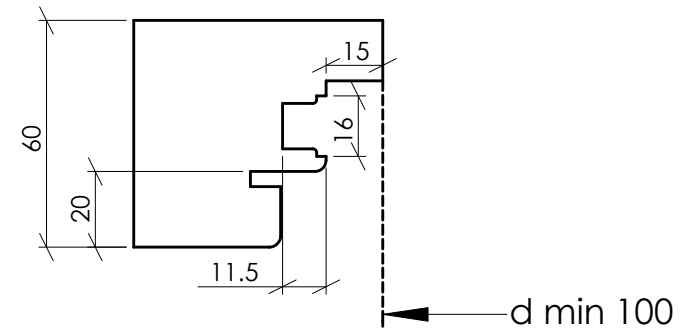
LAVORAZIONE 8 : SQUADRATURA ANTA DESTRA
 COD. 14736
 GRUPPO PROGRAMMATO A -13 MM





LAVORAZIONE 3 E 6 : PROFILATURA TELAIO E INTERNO ANTA
 COD. 14728
 GRUPPO PROGRAMMATO A -13 MM



LAVORAZIONE 9 : PROFILATURA INTERNO ANTA
 COD. 14757
 GRUPPO PROGRAMMATO A -13 MM



Materiale	Finitura Standard G3	Peso (g)	Cliente Magazzino G3
 G3 di Fantacci & C.srl Loc. Drove, 7/A - 53036 Poggibonsi (SI) ITALY Tel. +39 0577 981011/983386 Fax +39 0577 982520 www.g3fantacci.com	Scala 1:1 Foglio 1/1 Formato A3 Operatore Andrea Sacchini Data		Cod. Prog
Descrizione		Cod. Dis	
ECO EASY WINDOW			

Materiale	Finitura Standard G3	Peso (g)	Cliente Magazzino G3
 G3 di Fantacci & C.srl Loc. Drove, 7/A - 53036 Poggibonsi (SI) ITALY Tel. +39 0577 981011/983386 Fax +39 0577 982520 www.g3fantacci.com	Scala 1:1 Foglio 1/1 Formato A3 Operatore Andrea Sacchini Data		Cod. Prog
Descrizione		Cod. Dis	
ECO EASY WINDOW			