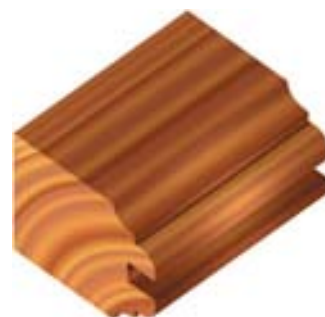
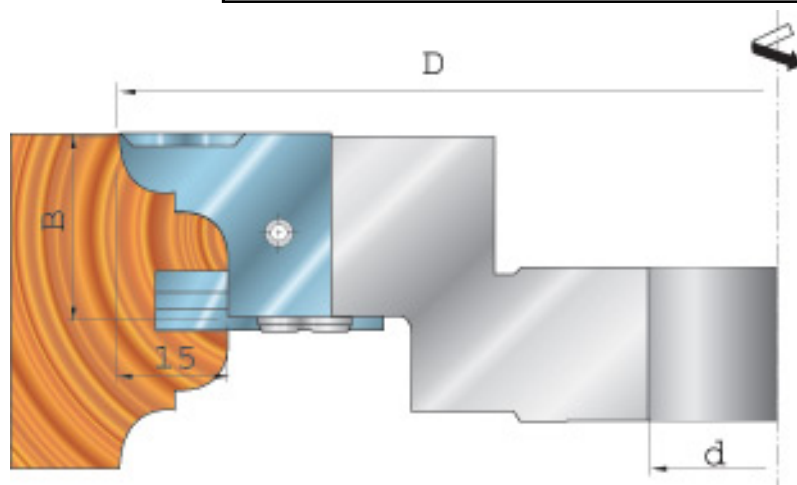


## Fresa multiprofilo a coltellini per realizzare sagoma controsagoma di porte e portoni



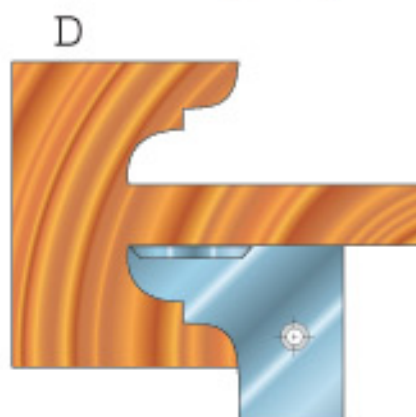
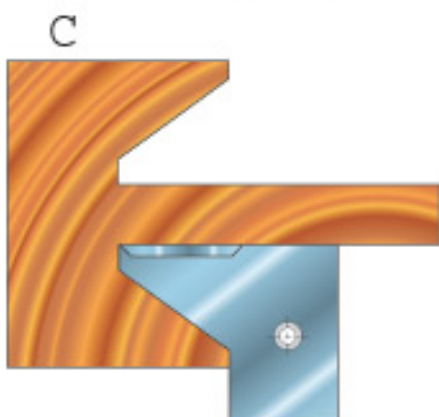
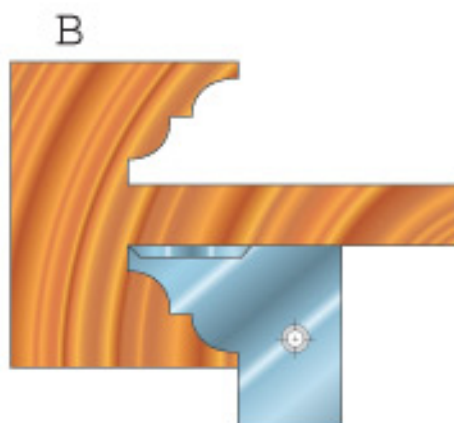
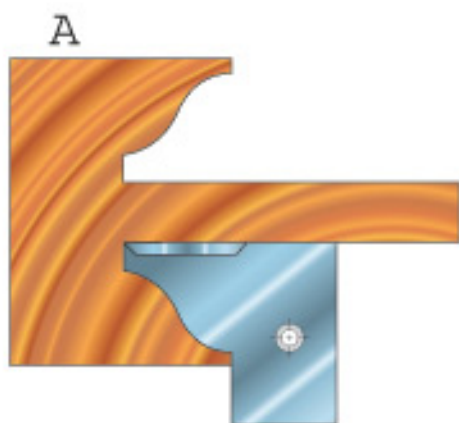
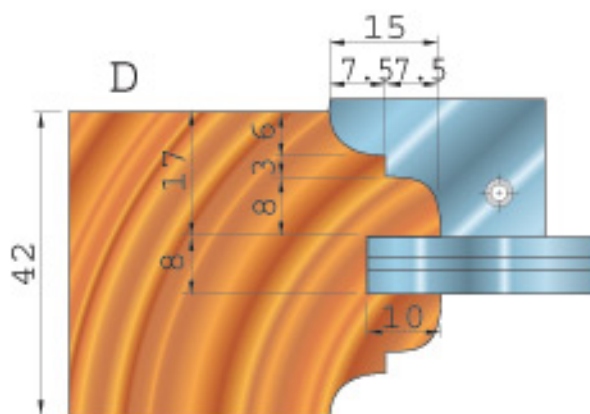
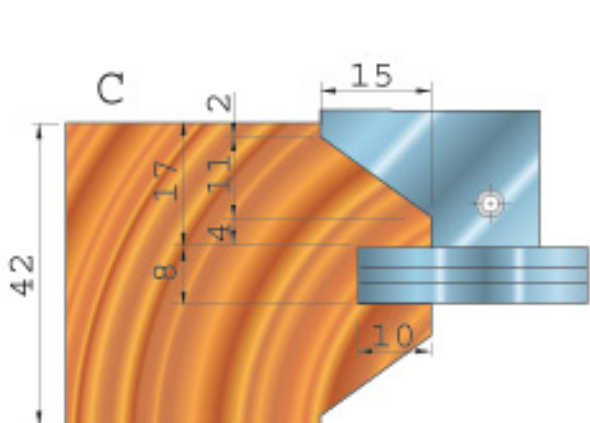
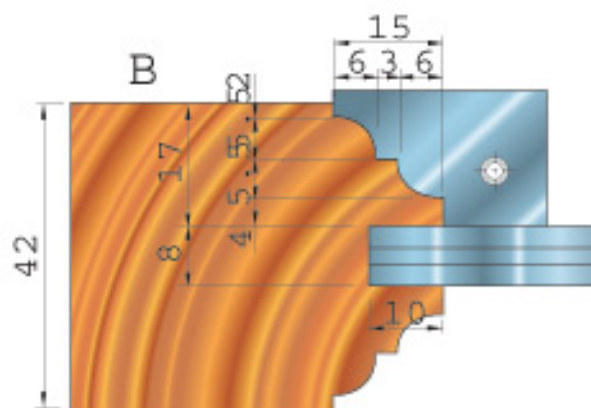
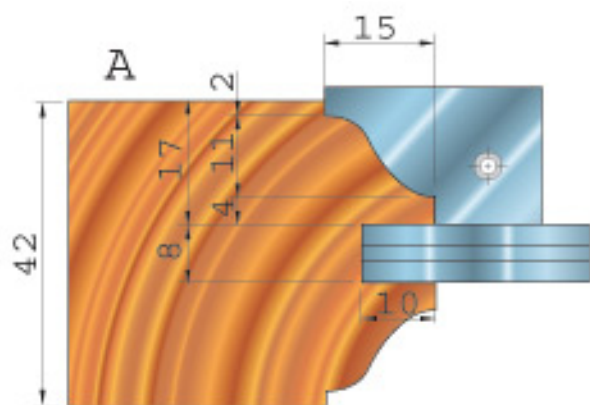
	B	DE	DI	Z
TFM324.001	25	180	35/40	2



**BRICOSERGIO** - GUIDA ALL'ACQUISTO DI MACHINE PER IL LEGNO

internet web site: [www.bricosergio.it](http://www.bricosergio.it) - email [info@bricosergio.it](mailto:info@bricosergio.it) -

Tel.333.6147146- Fax 02.700 536 511



**BRICOSERGIO** - GUIDA ALL'ACQUISTO DI MACHINE PER IL LEGNO

internet web site: [www.bricosergio.it](http://www.bricosergio.it) - email [info@bricosergio.it](mailto:info@bricosergio.it) -

Tel.333.6147146- Fax 02.700 536 511